

Panneaux de terrasse TimberStar

Manuel de montage



Les idées sont du plastique.

ThyssenKrupp Otto Wolff



ThyssenKrupp

PANNEAUX DE TERRASSE TIMBERSTAR

Vous pensez que c'est du bois? Alors, vous avez 70% raison.

Les panneaux de terrasse sont le résultat de recherches intensives, qui donne un produit innovant unique. Les panneaux de terrasse TimberStar combinent un produit de la nature avec de la technologie moderne. Ils sont constitués de 70% de fibres de bois et 30% du thermo-plastique biodégradable.

Bois.

La différence se voit, se sent et se remarque.

Les panneaux de terrasse TimberStar sont une combinaison du rayonnement chaud et naturel du bois massif, de la durabilité et de la simplicité d'entretien de la matière plastique. Les avantages sont donc très convaincants:

TimberStar est très agréable pour les pieds nus; les panneaux de terrasse sans éclats ne se fendent pas et ne se transforment pas. Ils évitent les faux pas aussi bien secs que humides. Ils sont imputrescibles et de ce fait une durabilité plus longue. Nettoyage simple à base d'eau; remplissage et traitement superflu et le système de fixation simple sans vis, fait gagner du temps, de l'argent et ... évite l'irritation.

Les applications sont très nombreuses: terrasses, sentiers, ponts, bords de piscines, des clôtures, des zones de wellness ... leur couleur naturelle et surface agréable seront toujours leurs atouts principaux.

Les panneaux de terrasse TimberStar sont constitués de 70% de produit naturel; le bois. Ce matériau est caractérisé par des légères nuances dans la couleur.



Les avantages principaux de TimberStar:

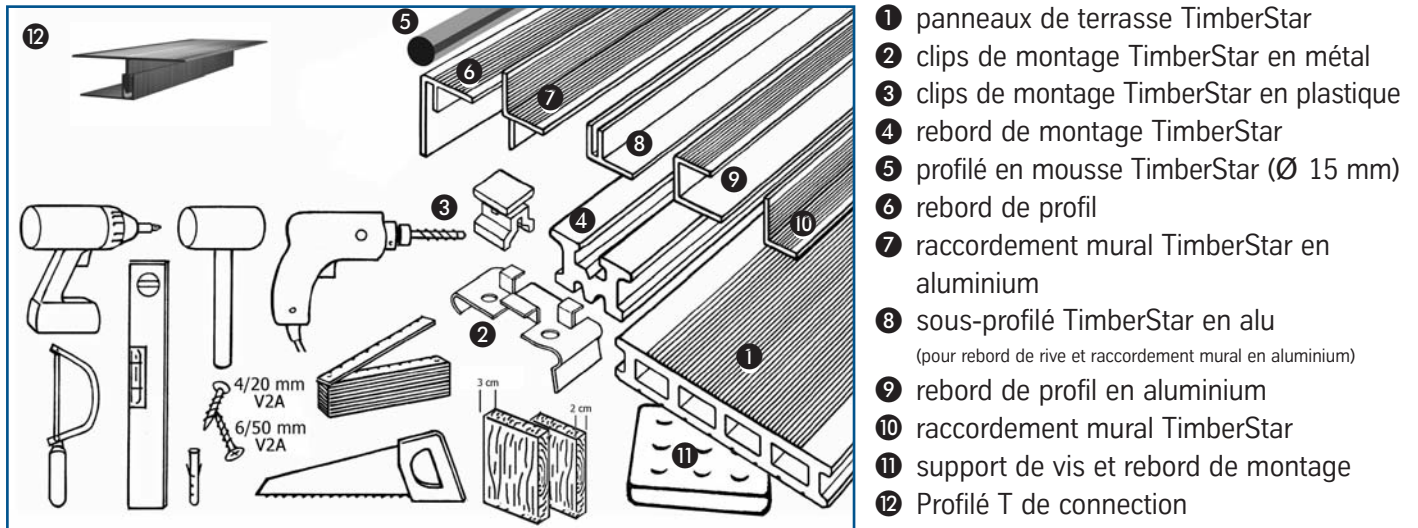
- agréable pour les pieds – sans écharde, ne se fend pas
- utilisable des deux côtés (un côté = des stries grosses, un côté = des stries fines)
- anti-dérapant, aussi bien sec que humide
- imputrescible, durabilité, 100% recyclable, la simplicité d'entretien
- système de fixation simple sans vis, fait gagner du temps
- ne nécessite aucun traitement



MANUEL DE MONTAGE 1-2

IMPORTANT: Lisez attentivement ce manuel avant de commencer le montage de votre terrasse! Utilisez seulement des pièces de l'assortiment TimberStar pour votre terrasse. Si vous choisissez d'autres éléments nous ne pouvons pas garantir un bon montage. Le montage dépend du raccordement mural et le rebord de rive utilisé.

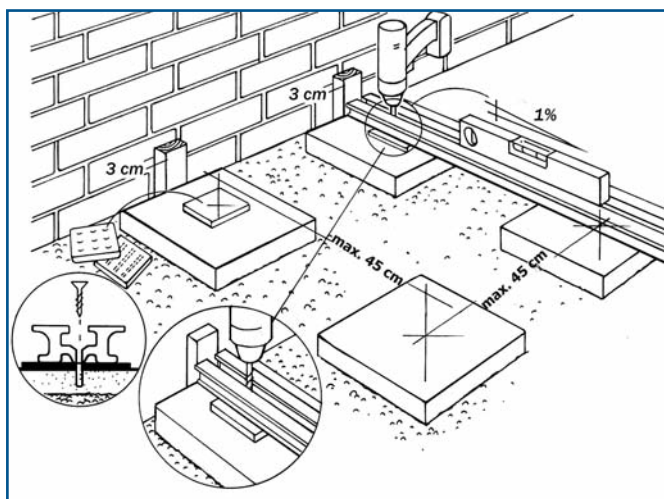
Par exemple: Si on utilise le rebord de profil avec sous-profil en alu, le sous-profil doit être vissé d'abord sur le rebord de montage (en ce cas seulement avec des clips de montage en plastique). Les rebords de montage doivent être installés aux extrémités de la terrasse (côté droit et gauche).



1. Sous-sol

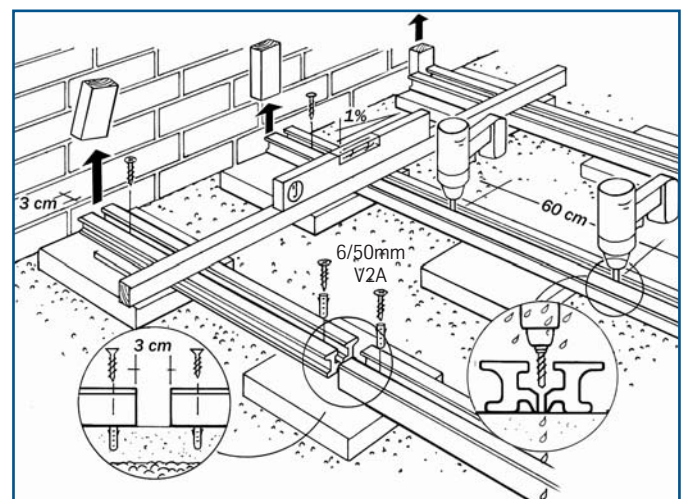
Dépendant du sous-sol plusieurs sous-constructions sont possibles, comme p.ex. des dalles (voir le dessin), béton ou un sol dur.

IMPORTANT: prévoir un écoulement de 1% (=1 cm/lm) envers le mur. Fixation du rebord de montage sur une distance de 3 cm à l'écart du mur. Fixez les rebords de montage tous les 45 cm sur le sol.



2. IMPORTANT:

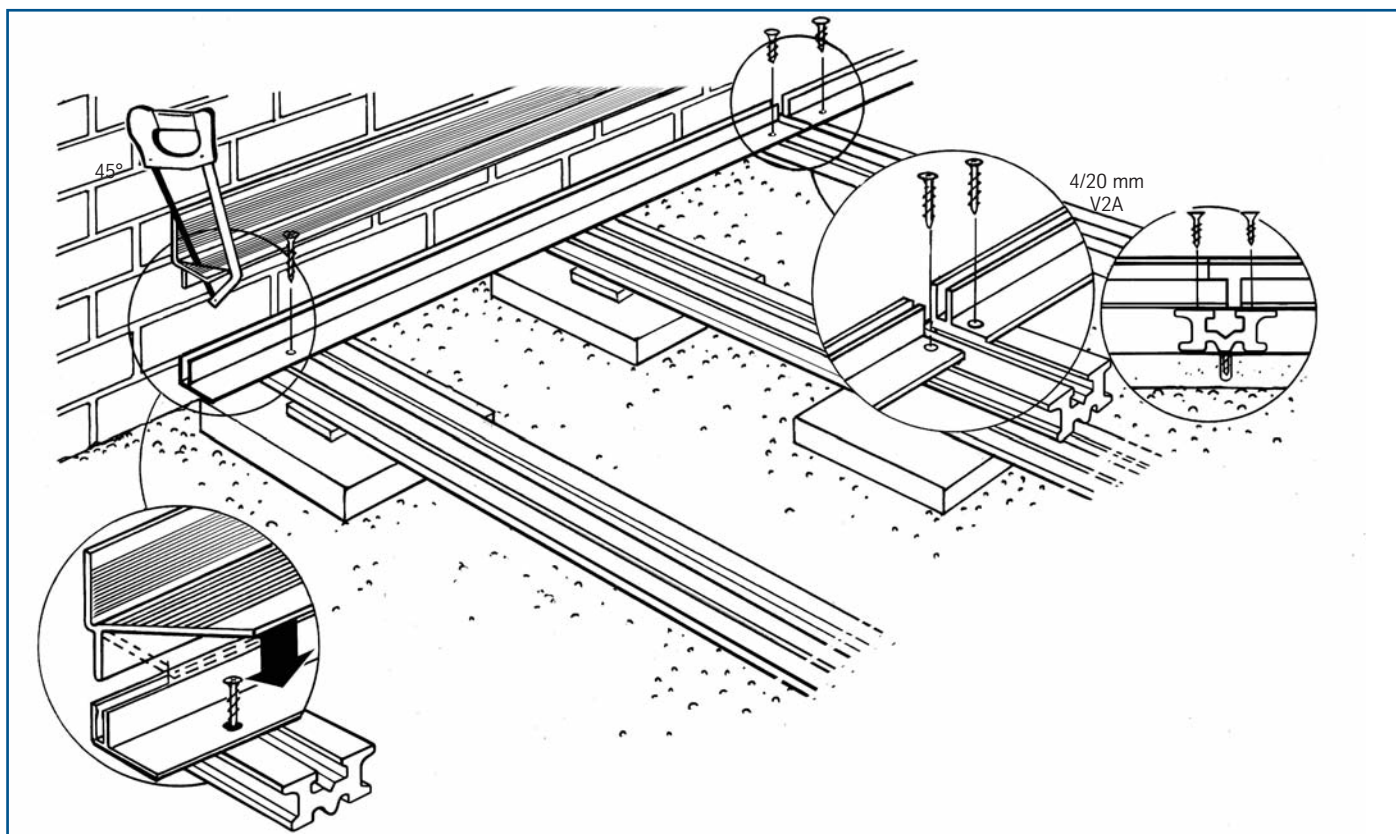
Horizontalement un écoulement de 1% pour l'évacuation de l'eau; laissez la distance de 3 cm entre les rebords de montage. Tous les 60 cm, forez (6mm) dans les rebords de montage afin que l'eau puisse s'échapper. On conseille de mettre les rebords de montage 'décalés' (vois dessin 4)! Ainsi vous évitez des problèmes éventuels avec les clips de montage.



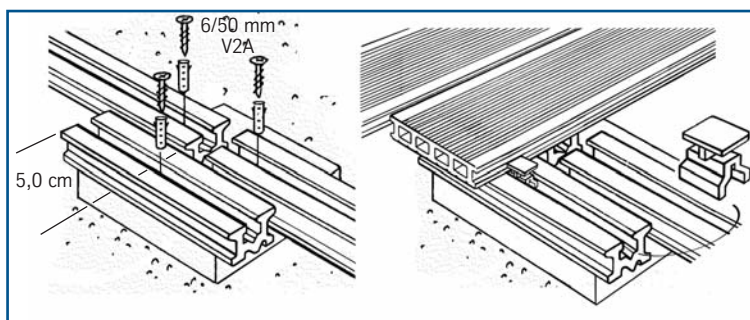
N'Utilisez pas les panneaux de terrasse comme élément de construction p.ex. couverture d'un balcon sans sous-construction.

MANUEL DE MONTAGE 3-4

3. IMPORTANT: Point 8 montre les deux possibilités pour le raccordement mural. Point 9, les deux options pour le raccordement mural. Le raccordement mural ainsi que le rebord de rive peuvent être installés en onglet de 45°.

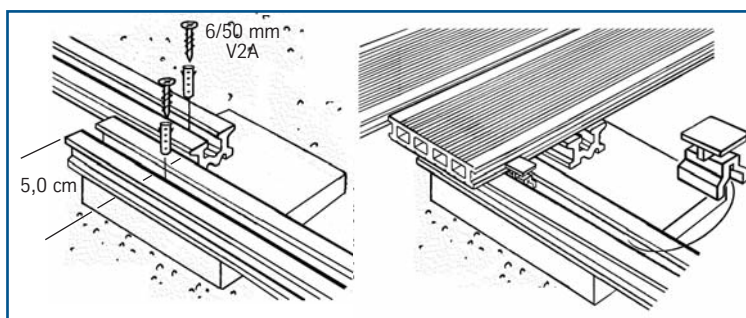


4. Les rebords de montage TimberStar peuvent être installés l'un après l'autre avec une distance de 3 cm, avec une « passerelle » de 10 cm ou on peut croiser le rebord avec un recouvrement de 5 cm. Alors vous évitez des problèmes éventuels avec la fixation des clips.



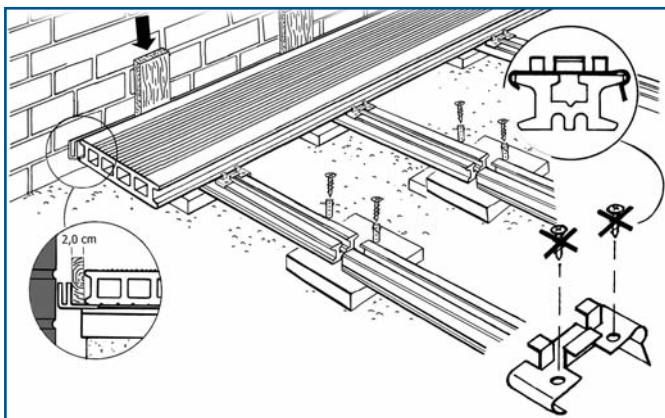
Possibilité A: une passerelle de 10 cm

Possibilité B: croisez le rebord avec un recouvrement de 5 cm

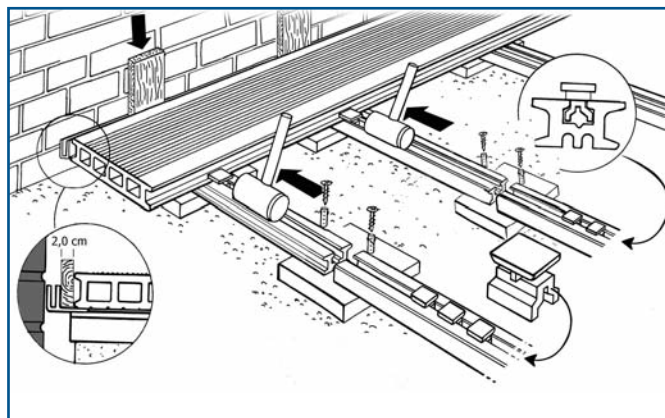


MANUEL DE MONTAGE 5-7

5. Le sous-profil du raccordement mural est fixé sur le rebord de montage (vis 4/20 mm V2A). Utilisez p.ex. une cale de 2 cm pour garantir cette distance, retirez-là après.

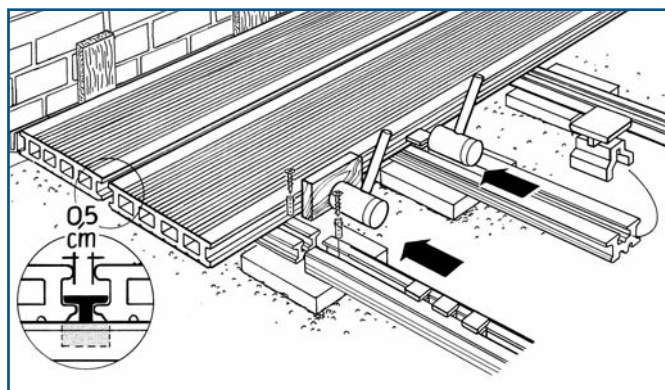
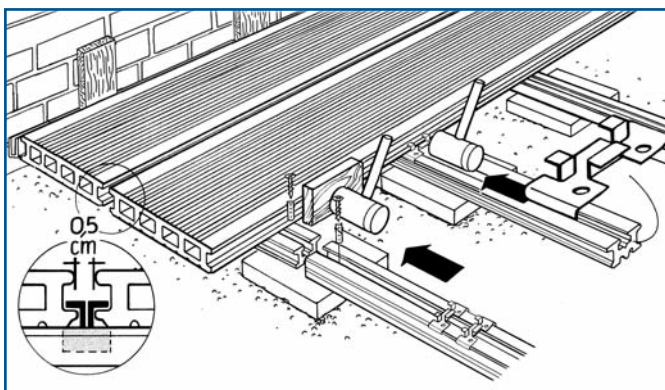


Possibilité A: Montage avec des clips en métal. **Ne pas visser des clips en métal, seulement les « clipser »!** Respectez l'indication sur page 7.

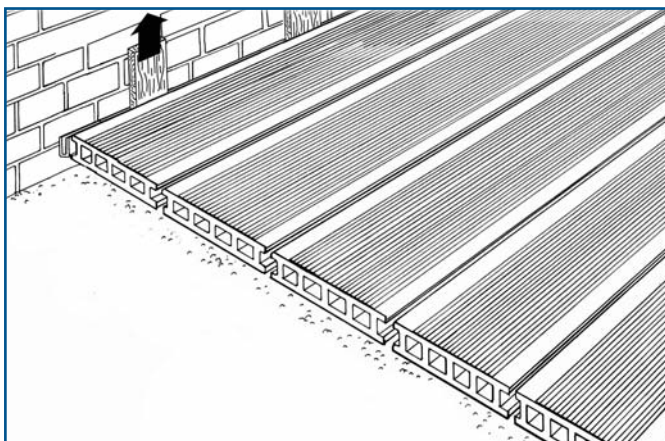


Possibilité B: Montage avec des clips de montage en plastique.

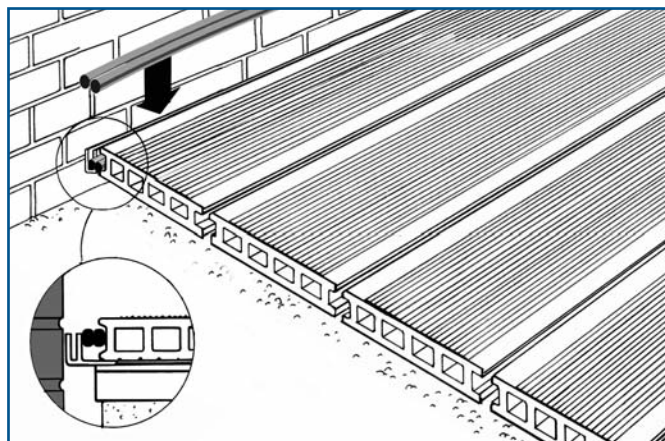
Pour le montage des panneaux de TimberStar on n'utilise pas de vis, mais des clips TimberStar en métal ou en plastique qui sont presque invisibles sous les planches.



6. D'abord la fixation du raccordement mural et enlevez la cale après.

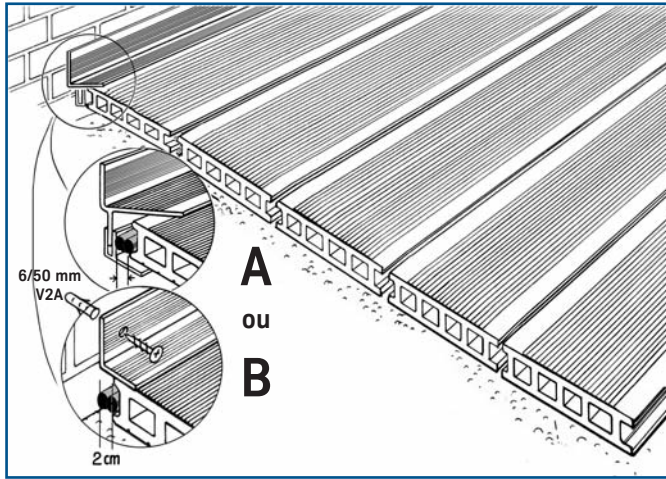


7. Fixez le profilé en mousse 2x dans le sous-profilé du raccordement mural et cliquez le profil par dessus.



MANUEL DE MONTAGE 8-11

8. Il y a deux possibilités pour le **raccordement mural**:

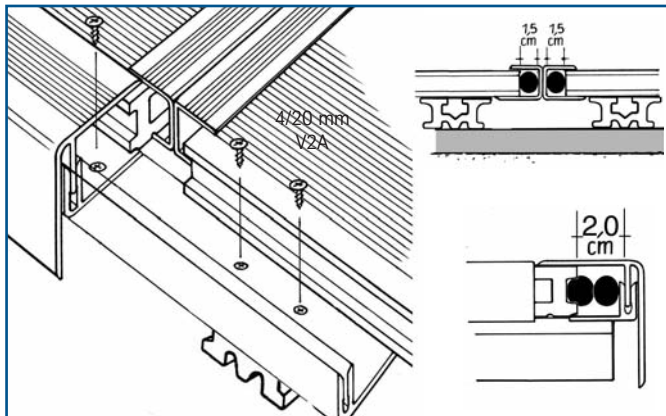


A. Le raccordement mural TimberStar en aluminium (composé de 2 parties incl. un sous-profilé)

B. Le raccordement mural TimberStar tous les 50 cm vissez contre le mur (vis 6/50 mm V2A). (percer un avant-trou)

A et B peuvent être installés en onglet de 45°.

10. Avec le rebord de rive (composé de 2 parties avec un sous-profilé) vous installez le double profilé en mousse entre le sous-profilé et le panneau de TimberStar, puis emboîtez le rebord de profil en aluminium.

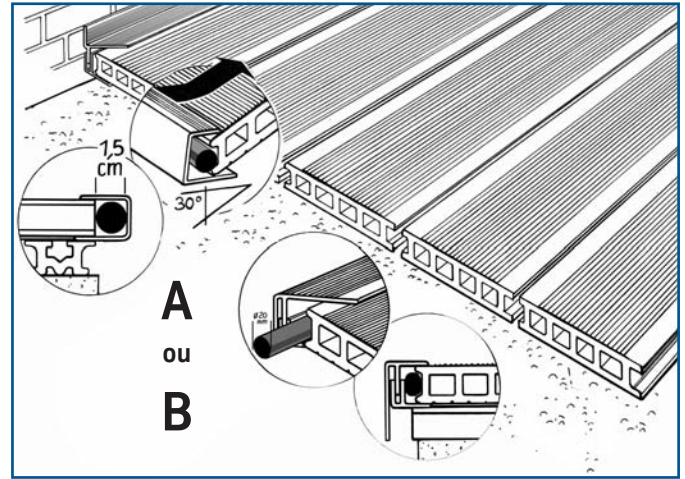


12. Contrairement au bois massif, le traitement à l'huile des panneaux de terrasse TimberStar est superflu. Si vous désirez, vous pouvez rafraîchir la couleur après l'apparition de la patine (ca. 12 semaines). Par traitement à l'huile Teak- ou Bangkirai, mais assurez-vous que la surface de la terrasse est bien nettoyée et sèche. Quand il fait beau (pas de pluie) laissez sécher pendant 48 heures. La structure du bois est caractérisée par une optique tachetée. Respectez surtout les directives du fabricant de l'huile.

Des changements techniques sans réserves sont possibles.

Veillez aussi respecter les joints de dilatation entre les panneaux de terrasse (sur les côtés): 3 mm/mcrt.

9. Aussi deux possibilités pour le **rebord de rive**:

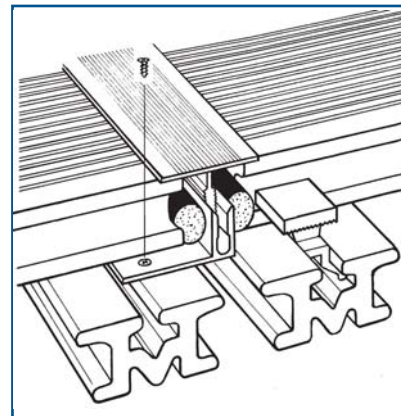


A. Le rebord de rive en aluminium (avec ce profilé on couvre seulement le panneau; et pas la sous-construction).

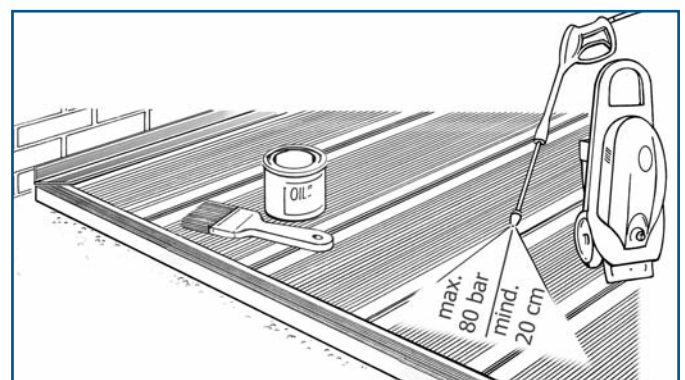
B. Le rebord de rive TimberStar avec le sous-profilé en alu incl.

A et B peuvent être installés en onglet de 45°.

11. Fixation «tête à tête» des panneaux TimberStar avec le profilé de connection en aluminium.



En cas d'un montage dans la largeur de plus de 6m ou plus de 4m dans la longueur, vous devez respecter des joints extra. Pour obtenir cela, utilisez le profilé de connection en alu.



CONSEILS PANNEAUX DE TERRASSE TIMBERSTAR

Conseils panneaux de terrasse TimberStar

- **Caractéristiques:** Chaque espèce de bois (et chaque matériau à base de bois) connaît un processus de vieillissement naturel influencé par les intempéries. Après quelques temps une belle patine apparaît sur la surface de la terrasse. Ce changement sous l'influence des intempéries caractérise les panneaux de terrasse TimberStar.

Comme avec d'autres espèces de bois toutes les planches ne sont pas identiques. Dans un lot ou entre différentes productions peuvent apparaître des différences légères concernant la couleur ou dans la structure brossée.

- **Traitement:** Les panneaux de terrasse TimberStar peuvent être, avec des outils simples, sciés, fraisés ou forés sans voler en éclats.
- **Montage:** Le montage des panneaux TimberStar doit être fait selon le manuel détaillé. Un montage vertical n'est pas possible. En outre, on doit prévoir de l'espace extra pour la dilatation en cas d'un montage dans la largeur de plus de 6 m et une longueur de plus de 4 m.

Si le montage n'est pas fait correctement, les planches peuvent se déformer. La terrasse doit être bien ventilée en dessous, c'est pour cette raison qu'on ne remplit pas les espaces vides sous les panneaux.

- **Entretien:** Les panneaux de terrasse TimberStar peuvent être nettoyés simplement avec de l'eau et un produit d'entretien non agressif ou avec le nettoyeur TimberStar. En cas de pollution grave avec le nettoyeur à haute pression (max. 80 bar).
- **Fabrication :** Les panneaux de terrasse TimberStar sont disponibles en plusieurs couleurs avec chaque fois deux surfaces différentes – d'un côté stries fines et de l'autre côté des stries larges. On peut p.ex. installer la terrasse avec la même couleur et surface ou alterner la couleur et la surface.



Tous les accessoires sont sujet aux tolérances de la production. Les accessoires de TimberStar e.a. les clips en métal ont une influence légère sur la sous-construction – le but est de garantir la distance correcte entre les panneaux et ils ont une fonction de stabilisation et pas de fixation.

Nous avons l'ambition d'améliorer continuellement la facilité d'emploi de nos produits. Veuillez vérifier toujours si vous avez la dernière version du manuel de montage. Vous le trouvez sur www.thyssenkrupp-ottowolff.be



SCEAU DE QUALITÉ

- bois (d'une exploitation durable des forêts)
- polymère industriel (sans lignine)

TimberStar-panneaux de terrasse: Accessoires, dimensions et conseils



Accessoires de montage:

TimberStar support rebord de montage



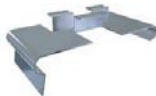
Clips de montage

Plastique, 25 pièces par sachet pour +/-1 m², disponible dans la couleur des panneaux de terrasse



Clips de montage en métal

Métal, 25 pièces par sachet pour 1 m², en acier inoxydable



Profilé en mousse TimberStar

(Ø 15 mm)



TimberStar Support rebord de montage

12 pièces par sachet
L x B x H: 9 x 9 x 0,8 cm



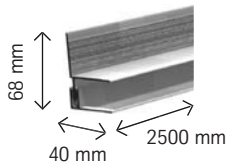
T-Profilé

Largeur: 60 mm
Longueur: 2500 mm

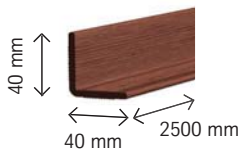


Raccordement mural:

1^{ère} possibilité:
raccordement mural en alu (sous-profil inclus)

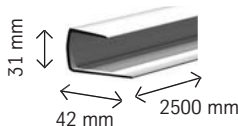


2^{ème} possibilité:
raccordement mural dans la couleur des panneaux de terrasse

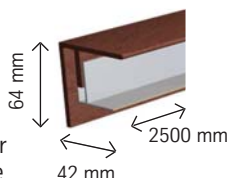


Rebord de rive:

1^{ère} possibilité:
rebord de rive en alu



2^{ème} possibilité:
rebord de profil, sous-profil en alu inclus, disponible dans la couleur des panneaux de terrasse



Couleurs et dimensions:

★ les panneaux de terrasse peuvent être utilisés des deux côtés.

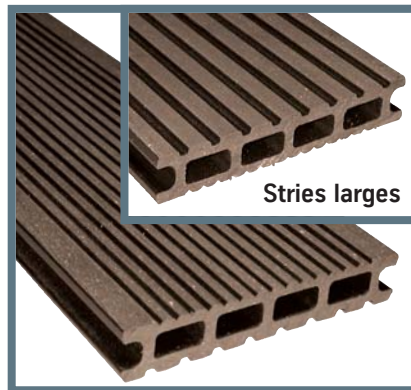
★ Largeur: 145 mm
Épaisseur: 25 mm



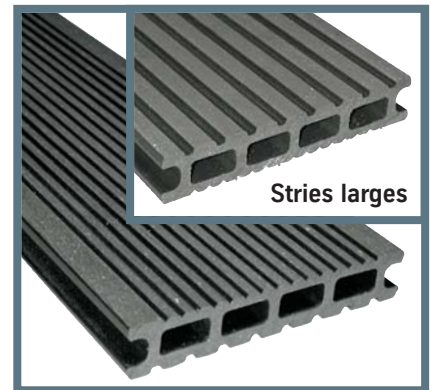
brun, brossé, stries fines



gris argenté, stries fines



brun chocolat, brossé, stries fines



gris brun, brossé, stries fines

Votre fournisseur TimberStar :

TimberStar est un produit de ThyssenKrupp Otto Wolff, Malines.
www.thyssenkrupp-ottowolff.be